

Termometer

med kontaktbulb för Tube Skin Mounting
anliggningsstemperatur på rör eller tankar

Datablad **10.07.10**

utg.23.01

Utförande	Termometer i syrafast utförande med nedåtriktad eller bakåtriktad känselkropp av syrafast stål. Kontaktbulb för mätning av anliggningsstemperatur på rör eller tankar. (Tube skin mounting)
Typ	R73 med nedåtriktad känselkropp och kontaktbulb A73 med bakåtriktad känselkropp och kontaktbulb S73 med vridbart hus och kontaktbulb
Husdiameter	Dim 100 eller 160 mm
Design	EN 13190
Husdiameter	Dim 100 mm
Mätnoggrannhet	kl. 1,0% till 5,0% enligt DIN EN 13190
Hus	Syrafast stål 1.4301 med bajonettfattad kapsel Option med vätskedämpat hus (max område 0+250°C) Option med vätskedämpat hus (Food compatible)
Glas	Instrumentglas Option med säkerhetsglas eller splitterfritt plastglas
Skala	Vit skala av aluminium med enhet Celsius °C Option skala med enhet °F eller dubbelskala °C+F
Visare	Svart visare av aluminium med mikrojustering
Mätsystem	Gasfyllning
Tillåten arbetstemp	90% av skalvärdet vid vilande mätning Hela skalvärdet vid tillfällig mätning
Skyddsklass	IP 65 enligt EN 60529 På särskild order även IP 66 eller IP67
Kontaktbulb	120x x 22 x 12 mm av syrafast stål 1.4571
Känselkropp	Längd 100 mm - totallängd 150 mm På särskild order även andra längder
Montering rör	Montering på rör med dimension Ø 20 till 160 mm
Montering tank	Montering på tank med dimension upp till Ø 160 mm
Certifikat	Certifikat EN 10204 kan levereras mot tillägg Materialintyg EN 10204-2.2 Testcertifikat EN 10204-3.1 med tre mätpunkter
Specialutförande	Ex-utförande enligt ATEX protection Cat 2G and 2D



Termometer

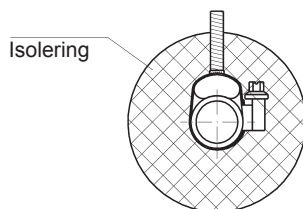
med kontaktbulb för Tube Skin Mounting
anläggningstemperatur på rör eller tankar

Datablad 10.07.10

Skalområde	Mätområde	Skalindelning	Felvisning
-70 + 30°C	-60 + 20°C	100 delstreck	+/- 1°C
-50 + 50°C	-40 + 40°C	100 delstreck	+/- 1°C
-30 + 50°C	-20 + 40°C	80 delstreck	+/- 1°C
-20 + 60°C	-10 + 50°C	80 delstreck	+/- 1°C
0 + 60°C	+10 + 50°C	60 delstreck	+/- 1°C
0 + 80°C	+10 + 70°C	80 delstreck	+/- 1°C
0 + 100°C	+10 + 90°C	100 delstreck	+/- 1°C
0 + 120°C	+10 + 100°C	60 delstreck	+/- 2°C
0 + 160°C	+20 + 140°C	80 delstreck	+/- 2°C
0 + 200°C	+20 + 180°C	100 delstreck	+/- 2°C
0 + 250°C	+30 + 220°C	50 delstreck	+/- 2,5°C
0 + 300°C	+30 + 270°C	60 delstreck	+/- 5°C
0 + 400°C	+50 + 350°C	80 delstreck	+/- 5°C
0 + 500°C	+50 + 450°C	100 delstreck	+/- 5°C
0 + 600°C	+100 + 500°C	60 delstreck	+/- 10°C

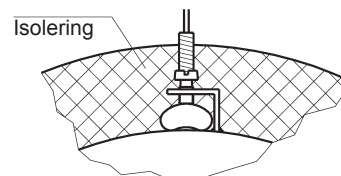
Felvisningen EN 13190 enligt tabell gäller endast för aktuellt mätområde (ej skalområde)
Mätning kan ske utanför mätområdet men då kan ej felvisningen garteras

Monteringsalternativ



Montering på rör

Montering på rör med dimension \varnothing 20 till 160 mm.
Använd lämplig rörklämma eller slangklämma.
Kontaktbulben skall ha direkt och fast kontakt
med metalliskt material.



Montering på tank

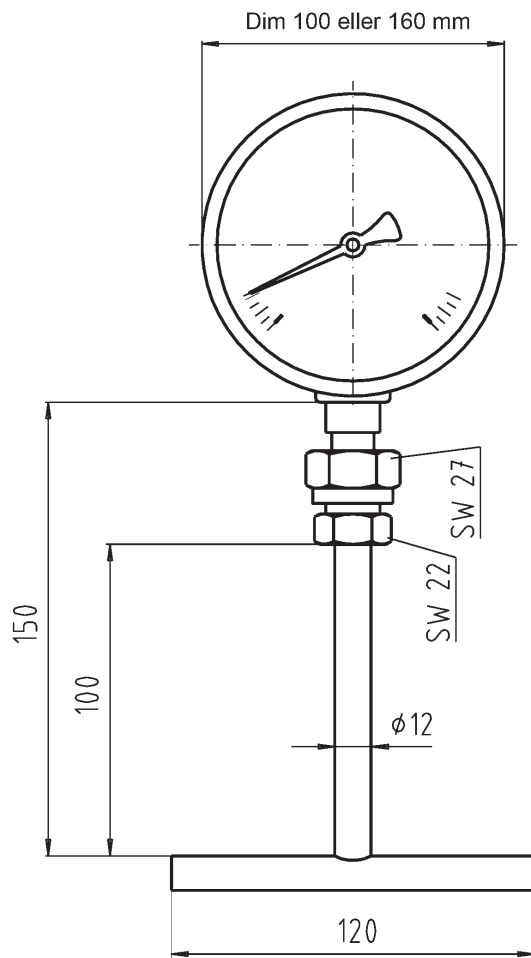
Montering på tank med dimension upp till \varnothing 160 mm.
Använd lämplig fastmonterad anslutningsvinkel
Kontaktbulben skall ha direkt och fast kontakt
med metalliskt material.

Termometer

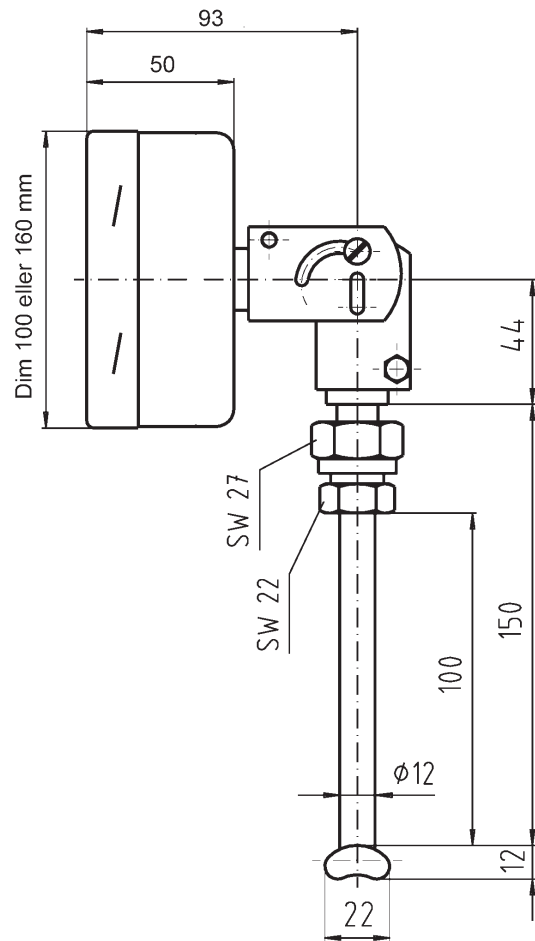
med kontaktbulb för mätning av
anliggnings temperatur på rör eller tankar

Datablad **10.07.10**

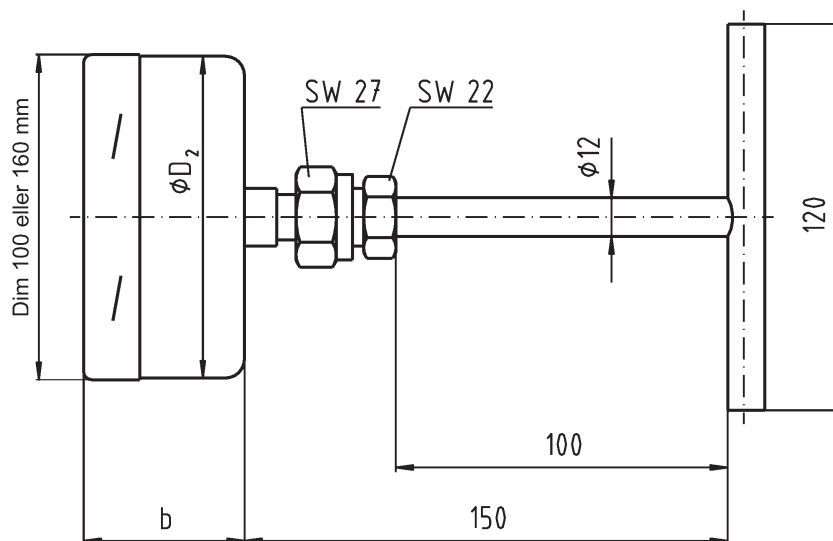
utg.16.01



R73 Nedåtriktad känselkropp



S73 Vridbart hus



A73 Bakåtriktad känselkropp